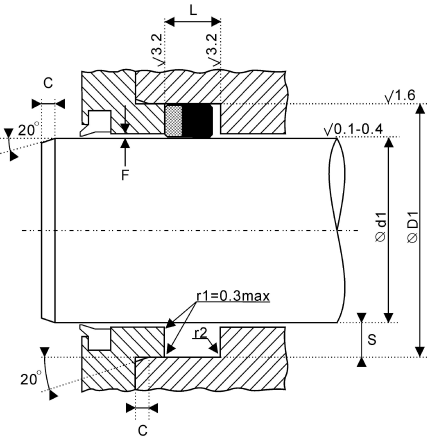


# 梯形圈 N3



## 装配例



## 型式例

截面图	材料	温度范围	压力	速度	特点	代号
	NBR + 夹布	-30至100	≤25	≤0.5	用梯形取代U形设计，静密封性强	N3

有加挡圈密封件可供选择

d	倒角C	d	倒角C	压力P	间隙F	尺寸	公差
10~60	4	250以上	12.5	P	0.2	φd1	h9
60~120	5					φD1	H10
120~180	6.5					L	+0.2,0
180~250	7.5					L	H+1

d1	D1	H	d1	D1	H	d1	D1	H	d1	D1	H	d1	D1	H
4.76	12.7	5.75	20	28	6.5	30	50	13.5	44	53	7.3	57.15	76.2	12.4
6	10	4	20	30	7.6	31.75	47.62	10.6	44.45	60.32	10.7	57.15	76.2	13.2
6	14	5.9	20	35	10.6	32	40	5.8	44.45	61.91	10.6	60	69.5	6.4
6.35	14.28	6.3	20.63	33.33	9.2	32	40	8.5	45	53	6	60	70	7.5
8	15	5.9	22	30	5.9	34.92	50.8	7.5	45	55	7.3	60	71	9
10	17	5.9	22	30	6.5	34.92	50.8	9.1	45	63	10	60	72	9.2
10	18	5.4	22	35	9.2	34.92	50.8	10.6	45	65	13.3	60	75	12.1
11.11	20.63	7	22.22	31.75	8.6	35	43	6	45.97	55.37	7.6	60	80	13.5
12	18	7	23.81	36.51	9.2	35	45	7.2	46	56	7.3	60.32	79.37	13.8
12	19	5.8	24	32	6.9	35	45	12.8	47.23	60.32	9.2	61	69	7.9
12	20	5.8	24	34	5.9	35	50	10.6	47.62	63.5	10.6	63	75	8.8
12.7	19.05	4.8	25	33	5.8	36	43	6	48	60	6.3	63	83	13.3
12.7	20.63	6.3	25	35	8.4	36	44	5.9	50	58	12	63.5	77.78	10.7
12.7	22.22	7	25	38	9.15	36	48	8.7	50	60	7.3	63.5	82.55	13.13
14	22	5.9	25	44	11.4	37.72	50.8	8.2	50	60	9.3	65	75	7.8
14.28	23.81	7	25.4	31.75	4.7	38	50	8.8	50	62	8.5	65	75	12.3
15	23	5.8	25.4	34.92	6.2	38.1	47.62	5.7	50	64.5	10.5	65	77	8.8
15.87	22.22	4.8	25.4	38.1	9.2	38.1	50.8	9.22	50	70	13.3	65	80	10.6
15.87	25.4	7	25.4	41.27	10.7	38.1	50.8	11.9	50.8	60.35	10.3	65	85	13.5
16	24	5.9	26	40	9.2	38.1	53.97	10.5	50.8	66.67	10.5	65	95	15.8
16	24	6.5	27	35	5.9	38.1	53.97	12	53.97	73.02	13.8	66	80	10.1
17.46	30.16	9.2	28	36	5.8	40	48	6	55	65	10.3	66.67	85.72	13.7
18	25	7.3	28.19	39.68	7.3	40	50	7.4	55	70	9.6	68	76	7.4
18	26	5.8	28.57	41.27	9.2	40	50	10.3	55	75	13.3	70	80	7.3
18	26	6.5	28.57	44.45	10.7	40	50	12.8	56	66	7.3	70	82	8.8
18	28	5.7	30	37.5	6	40	60	13.3	56	76	13.4	70	84	11.2
19.05	28.58	8	30	38	5.8	41.27	57.12	10.7	57	67	7.3	70	85	11
19.05	31.75	7.7	30	40	6.8	42	50	6	57.15	69.85	9.2	70	90	13.5
20	27	5.9	30	41.6	7.2	42.92	55.5	8.1	57.15	73.02	10.6	73.02	88.9	11.5
20	28	5.7	30	45	8.5	43	53	8.4	57.15	76.2	8.9	75	85	7.3

梯形圈 N3



d1	D1	H	d1	D1	H	d1	D1	H	d1	D1	H	d1	D1	H
75	89.5	10.5	88.9	114.3	18.2	105	125	11.4	131	144	12.7	215.9	247.65	24.2
75	90	10.6	90	102	8.8	106	116	7.8	133.35	158.75	12.6	220	250	18.9
75	95	10	90	110	11.4	107	115	7.4	139.7	165.1	18.2	222.25	254	24.2
76	84	7.9	91	99	7.9	107.95	133.35	17.7	140	155	12	224	236.7	8.7
76.2	88.9	8.7	92.07	117.45	12	110	125	11.2	146.05	171.45	18.2	228.6	260.35	24.2
76.2	95.25	13.7	95	105	10.3	110	135	14.2	152.4	177.8	18.2	238	258	14.4
77	87	7.3	95	107	11.7	110	140	15	152.4	184.15	24.2	240	255	12
79	88.5	6.4	95	110	11.36	114.3	133.35	11.4	155	170	8.55	241.3	273.05	24.2
80	90	7.3	95.25	114.3	12.4	114.3	139.7	18	158.75	190.5	24.2	250	290	23.3
80	92	8.8	95.25	120.65	18.2	115	125	7.4	160	174	10.6	254	285.75	24.2
80	96	9.6	96	105	7.9	115	135	14.8	163	178	12	260.35	292.1	24.2
80	100	13.4	96	108	11.7	118	130	11.8	165.1	177.8	9.2	266.7	298.45	24.2
81	91	7.3	97	108	11.8	120	130	7.4	165.1	196.85	24.2	273.05	304.8	24.2
82.55	101.6	13.7	98	107.5	6.2	120	132.7	9.2	170	182.7	9.2	279.4	311.15	24.2
84	94	7.3	100	113	12.7	120	140	11.4	171.45	203.2	24.2	280	320	20.3
85	95	7.3	100	115	10.6	120.65	146.05	18.2	175	200	13.1	285.75	317.5	24.2
85	95	7.8	100	120	11.2	123	133	7.4	177.8	203.2	21.4	298.45	330.2	24.2
85	97	9	100	120	13.4	125	135	7.8	180	195	11.5	304.8	336.55	24.2
85	100	10.8	101.5	123.82	16	125	140	11	184.15	215.9	24.2	318	355	11.9
85	105	13.4	101.6	127	18	126	134	7.5	187	202	10.6	320	360	23.3
85	110	12.2	103	115	11.8	126	136	7.8	188	203	12	350	385	23.5
85.72	104.77	13.8	104	120	11.2	127	139.7	8.7	190.5	222.25	24.2	375	415	23.2
85.72	111.12	18.2	104	130	18	127	145	10.5	196	208.7	8.7	445	482	33.5
88	96	7.5	105	115	10	127	152.4	18.2	196.85	228.6	24.2			
88.9	101.6	9.2	105	117	11.8	130	140	7.4	203.2	235	24.2			
88.9	107.95	11.6	105	120	11	130	145	12	214	229	12.1			