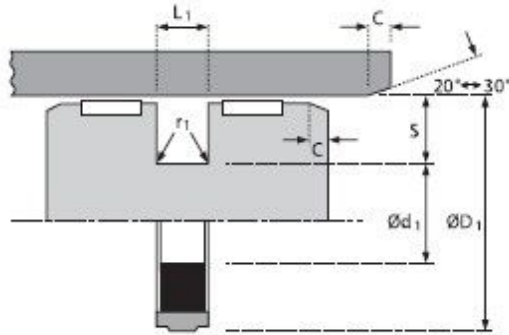


尼龙双向格莱圈 W3-12



截面图	材料	温度范围	压力	速度	特点	标识
	PA + 橡胶	NBR -30至100	≤35	≤1	低的启动力和工作摩擦力，安装后表面环快速恢复	W3-12N

D1	d1	L1	英制↔公制	D1	d1	L1	D1	d1	L1
1.75	1.155	0.282		50+0.062/-0	34.5+0/-0.062	6.3	260+0.130/-0	239.0+0/-0.115	8.1
2	1.462	0.282		63+0.074/-0	47.5+0/-0.062	6.3			
2.25	1.712	0.282		80+0.074/-0	64.5+0/-0.074	6.3			
2.5	1.962	0.282		90+0.087/-0	69.0+0/-0.074	8.1			
3	2.408	0.312		100+0.087/-0	79.0+0/-0.074	8.1			
3.04	2.462	0.282		100+0.087/-0	84.5+0/-0.087	6.3			
3.25	2.712	0.282		105+0.087/-0	84.0+0/-0.087	8.1			
3.5	2.908	0.312		110+0.087/-0	89.0+0/-0.087	8.1			
3.5	2.740	0.375		115+0.087/-0	94.0+0/-0.087	8.1			
3.5	2.962	0.282		120+0.087/-0	99.0+0/-0.087	8.1			
4	3.408	0.312		125+0.100/-0	104.0+0/-0.087	8.1			
4	3.462	0.282		125+0.100/-0	109.5+0/-0.087	6.3			
4.5	3.908	0.312		130+0.100/-0	109.0+0/-0.087	8.1			
4.5	3.962	0.282		135+0.100/-0	114.0+0/-0.087	8.1			
5	4.408	0.312		140+0.100/-0	119.0+0/-0.087	8.1			
5	4.240	0.375		150+0.100/-0	129.0+0/-0.100	8.1			
5.5	4.908	0.312		160+0.100/-0	139.0+0/-0.100	8.1			
5.5	4.740	0.375		165+0.100/-0	144.0+0/-0.100	8.1			
6	5.240	0.375		170+0.100/-0	149.0+0/-0.100	8.1			
6.25	5.490	0.375		180+0.100/-0	159.0+0/-0.100	8.1			
6.5	5.740	0.375		190+0.115/-0	169.0+0/-0.100	8.1			
7	6.240	0.375		200+0.115/-0	179.0+0/-0.100	8.1			
				210+0.115/-0	189.0+0/-0.100	8.1			
				220+0.115/-0	199.0+0/-0.115	8.1			
				230+0.115/-0	209.0+0/-0.115	8.1			
				235+0.115/-0	214.0+0/-0.115	8.1			
				250+0.115/-0	229.0+0/-0.115	8.1			